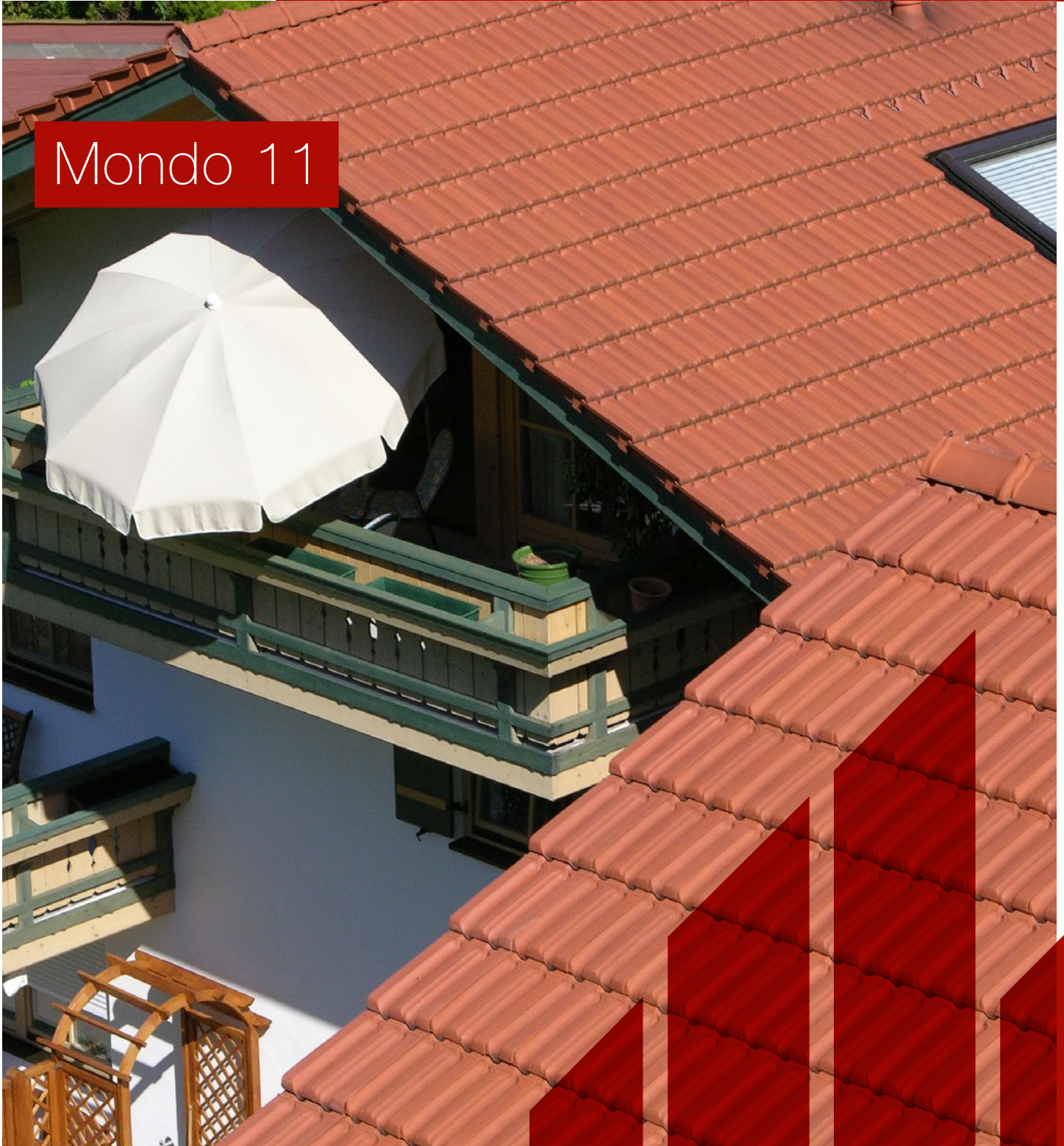


Mondo 11



Doppelmuldenfalzziegel
(Werk Straubing)



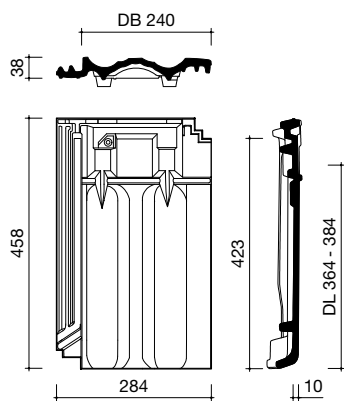
Farbübersicht



Vorteile

- Wirtschaftliches Format: nur ca. 11,0 Stück pro m²
- Decklänge von 36,4–38,4 cm
- Optimal einsetzbar für Neubau und Sanierung
- Zwei Seitenfalze gewährleisten doppelte Sicherheit
- In Reihe und durch halbe Ziegel auch im Verband verlegbar
- Regeldachneigung 27°
- Befestigungssystem Sturmfix 2.0

Form



Wienerberger GmbH

Ödhof 1, D-94327 Bogen
 Telefon +49 (0)9422 509-0, Fax +49 (0)9422 509-352
 export.roof@wienerberger.com
 www.export.wienerberger.at

Technische Daten

Bedarf Stück/m² (ca.)	10,9–11,4
Decklänge cm (ca.)	36,4 – 38,4
Mittlere Decklänge cm (ca.)	37,4
Mittlere Deckbreite cm (ca.)	24,0
Größe cm (ca.)	28,4 x 45,8
Gewicht kg/Stück (ca.)	4,2
Gewicht kg/m² (ca.)	45,8
Stück/Paket	5
Stück/Palette	240

Regeldachneigung ÖNORM 3419:2011

RDN ohne Unterdach	27°
MDN mit regensicherem Unterdach*	22°
MDN mit erhöhter Anforderung*	20°

* in Verwendung mit Koramic Unterdeckbahnlösungen und Zubehör

Koramic Dachziegel sind ein Naturprodukt, das als eine der keramischen Grundeigenschaften über changierende Farben verfügen kann. Dies gilt besonders für den Farbton altstadtfarben.

Systemkomponenten

	Koramic Sturmfix-System	Für zuverlässige, geprüfte Sturmsicherheit
	Koramic Keramisches Zubehör	Farblich passendes Zubehör für eine harmonische Optik bis ins Detail: Ortgang, First- und Gratsystem, Pult, Dachdurchgang und Dachschmuck
	Koramic First-/Gratrollen	Absolut regen- und schneeeintriebssicher, schützen das Dach vor Feuchte und Schimmel. Hoher Lüftungsquerschnitt von 250 cm ² /m
	Koramic-Unterdachlösungen	Koramic Profi 2S und Premium 2S können als regensicherer Unterdeck, Premium Q auch für erhöhte Anforderungen an das regensichere Unterdach eingesetzt werden
	Koramic-Dämmösungen	Koramic Eco, Comfort und Max für komplette Dachlösungen oberhalb des Sparrens
	Service	Dämmelemente Planer als unverbindliche Planungshilfe für die Ermittlung des gewünschten Dachaufbaus. Kostenlose Schrauben-, Wärme-, Windsog- und Feuchteschutzberechnung